



TENDE A RULLO

PREMIUM QUALITY



TENDE A RULLO

ROLLER BLINDS




SLOW 1925-1928

QUALITÀ

È la priorità di questo programma: silenziosità e dolcezza d'azionamento come risultato di una tecnologia sofisticata indicata per garantire prestazioni e longevità superiori.

QUALITY

It is the priority of this program, noiseless and sweetness system operation as a result of a sophisticated technology which ensures performance and longevity.



SIDEWINDER 8220-8240
PLUS 2029

DESIGN

La tenda a rullo interpretata come un complemento d'arredo di design.

DESIGN

A roller blind range interpreted as a complement of furniture design.




SIDEWINDER 8273-8277

LUCE

La tenda a rullo come strumento per filtrare la luce e smorzare gli effetti del calore all'interno di un ambiente.

LIGHT

Roller blinds as a solution to filtering the light and mitigating the effects of heat inside an environment.



HANDLE 8234-1765

PERFORMANCE

Un prodotto performante adatto a schermare grandi vetrate.

PERFORMANCE


A performing product suitable for concealing large stained glass windows.

TECNOLOGIA

L'adozione di soluzioni tecnologiche che fanno la differenza.

APPLIED TECHNOLOGY

The adoption of technological solutions that make the difference.



ENERGY 428- 450-471-472
ENERGY 728-736

SICUREZZA

Il marchio CE per i sistemi motorizzati e quelli a molla decelerata certificano l'attenzione verso la sicurezza dell'utilizzatore. Le tende a rullo ad azionamento a catenella sono dotati di dispositivo di sicurezza dei bambini secondo la norma UNI EN 13120.

SAFETY

CE brand for motorized systems and those with decelerated spring certifies the attention to consumers safety. Chain operated roller blinds are fitted with Children Safety device according to directive UNI EN 13120.

1

AZIONAMENTO A MOLLA DECELERATA

Slow è dotato di un sistema brevettato di decelerazione che permette di regolare la velocità di risalita della tenda. La versione ø 36 mm è dotata di un dispositivo anti-shock brevettato che interviene quando la velocità di risalita della tenda diventa eccessiva (errata precarica della molla).

DECELERATED SPRING VERSION

Slow is equipped with a deceleration system so that the rolling up speed of the blind can be regulated. In the version ø 36 the deceleration system is equipped with a patented anti-shock device that is triggered in the event of incorrect spring pre-loading.



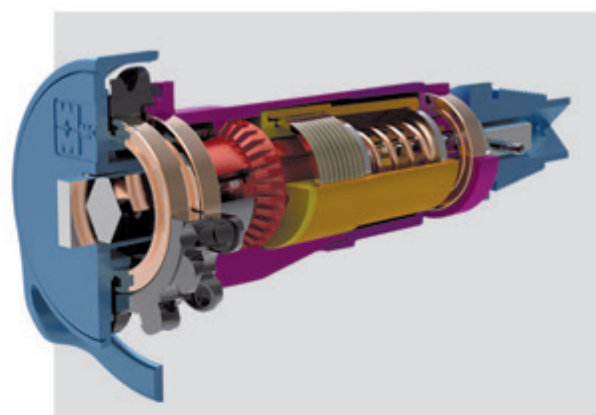
2

DOPPIO AZIONAMENTO CATENELLA/MOLLA

Plus è la versione con comando brevettato a doppio azionamento dotato di un sistema di decelerazione che permette di regolare la velocità di risalita della tenda.

ROLLER BLIND SYSTEM WITH DOUBLE CHAIN/DECELERATOR SPRING OPERATION

Plus is the version with patented double action control that includes a decelerator mechanism and that allows the ascent speed to be regulated.



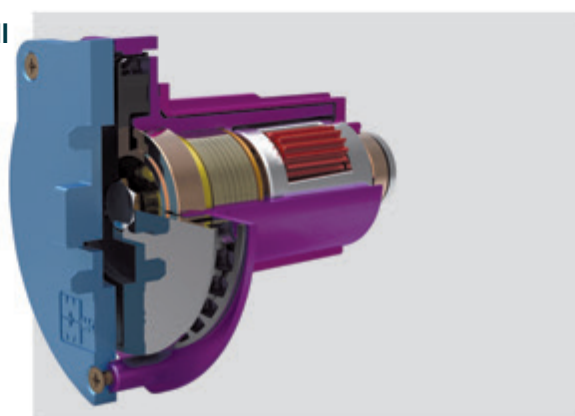
3

AZIONAMENTO A CATENA PER GRANDI DIMENSIONI

Sidewinder nella configurazione con azionamento a catenella per grandi tende è dotato di un meccanismo demoltiplicato (rapporto 1:4) all'interno del tubo avvolgitore che riduce lo sforzo dell'azionamento e permette la realizzazione di tende per grandi superfici. Sidewinder 8277 è un sistema per grandi tende (max. 400 x 400 cm) con azionamento demoltiplicato o diretto con molla di soccorso.

CHAIN OPERATING SYSTEM FOR LARGE BLINDS

Sidewinder, in the chain operating version for heavy blinds, has a geared down drive (1:4 ratio); this device strongly reduces the effort to action heavy weight blinds. Sidewinder 8277 is made up for large blinds (max. 400 x 400 cm). It is available geared down or spring assisted chain operating.



4

MINIMO INGOMBRO

Sidewinder è la linea di tende a rullo con azionamento a catenella che offre il minimo ingombro laterale per la migliore protezione solare.

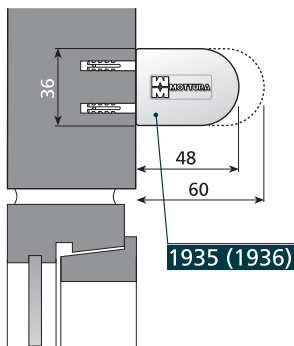
MINIMUM LATERAL OVERALL

Sidewinder roller blinds are fitted with a slimmest clutch ensuring a better solar protection by reducing the side gap.

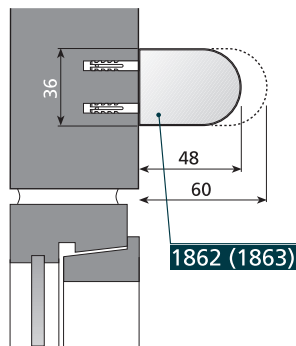


INSTALLAZIONI INSTALLATIONS

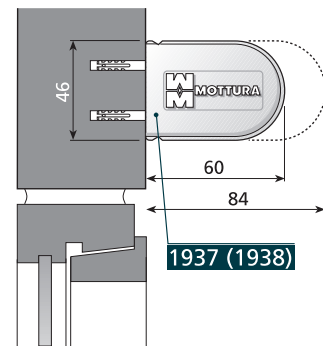
SLOW 1925 - SIDEWINDER 8220 -
ENERGY 428, 728



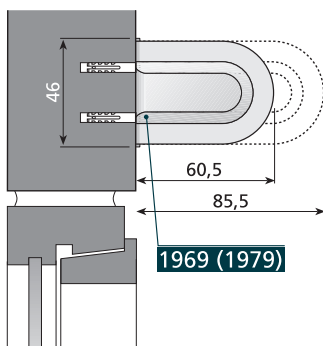
SLOW 1925 - SIDEWINDER 8220 -
ENERGY 428, 728



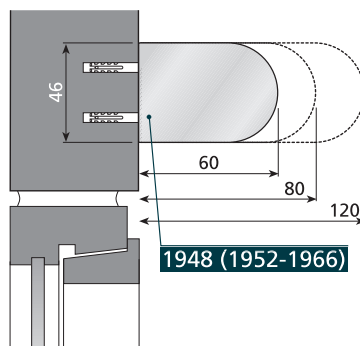
SLOW 1928 - PLUS 2029 -
SIDEWINDER 8240, 8273 - ENERGY 736



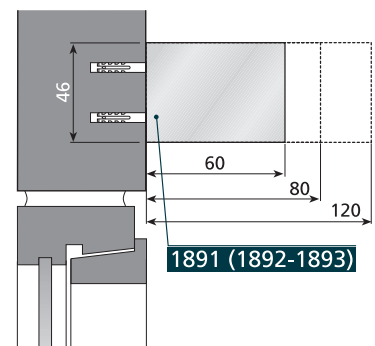
SLOW 1928 - PLUS 2029 -
SIDEWINDER 8240, 8273 - ENERGY 736



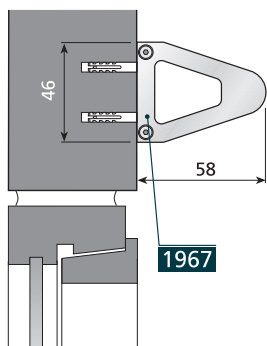
SLOW 1928 - PLUS 2029 -
SIDEWINDER 8240, 8273 - ENERGY 736



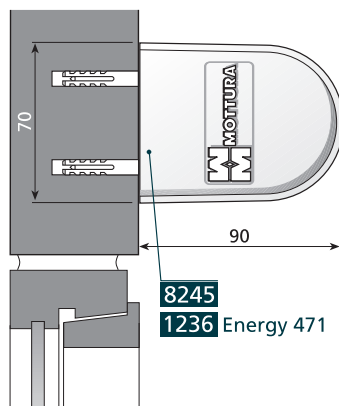
SLOW 1928 - PLUS 2029 -
SIDEWINDER 8240, 8273 - ENERGY 736



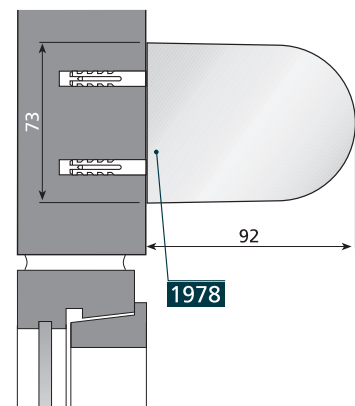
SLOW 1928 - PLUS 2029 -
SIDEWINDER 8240, 8273 - ENERGY 736



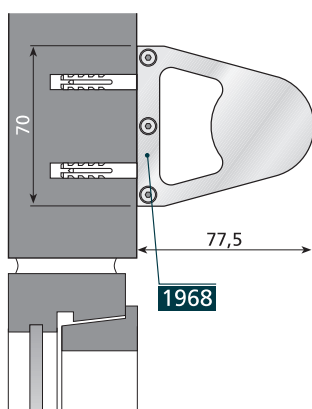
SIDEWINDER 8277 - ENERGY 450, 471



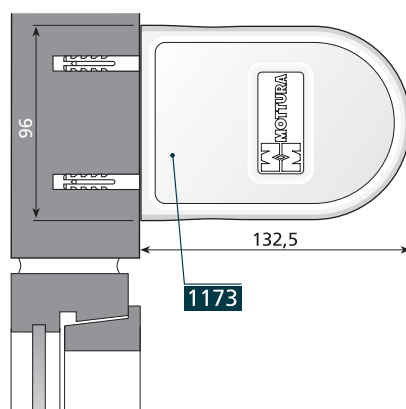
SIDEWINDER 8277 - ENERGY 450



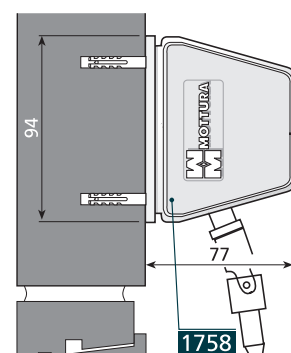
SIDEWINDER 8277 - ENERGY 450



ENERGY 472

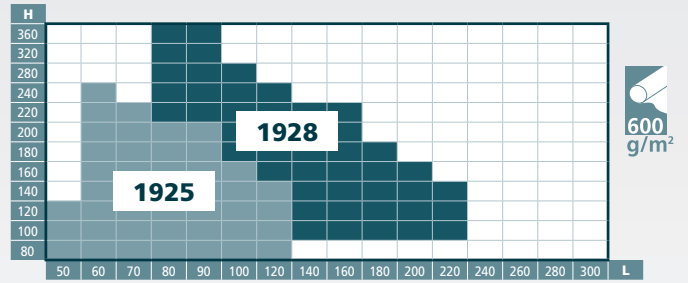
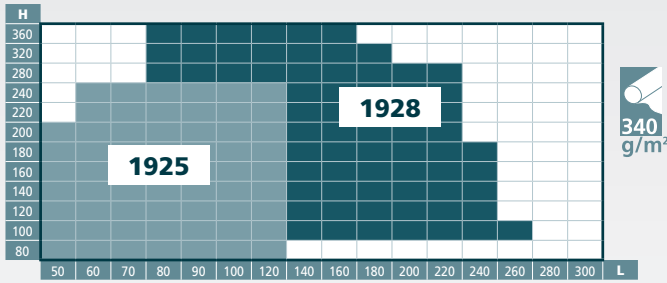
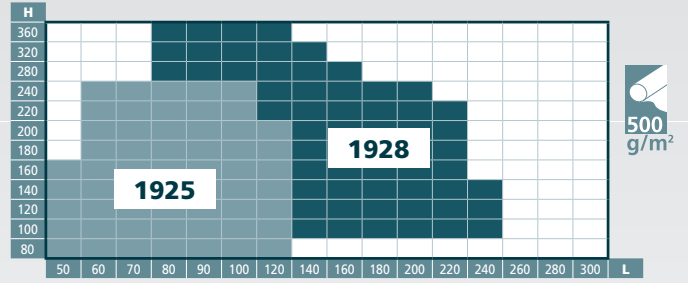
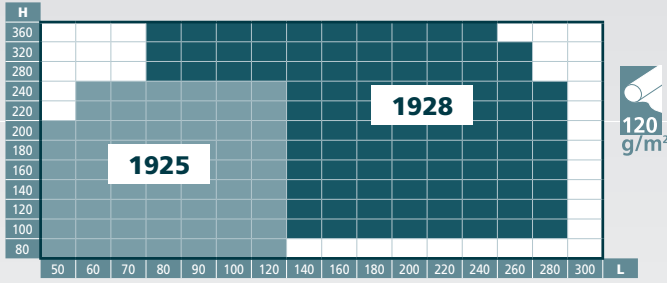


HANDLE 1765

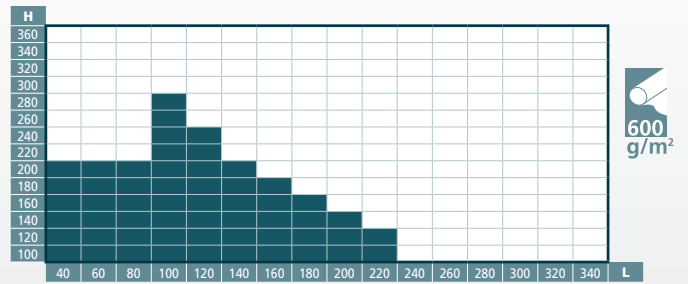
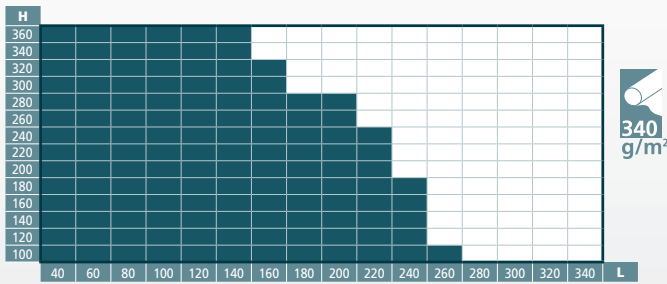
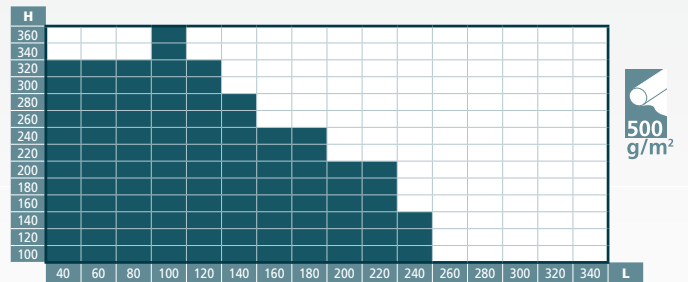
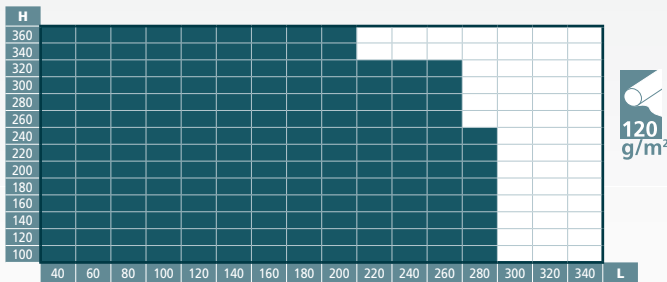


PORTATA SISTEMI SYSTEMS LOAD

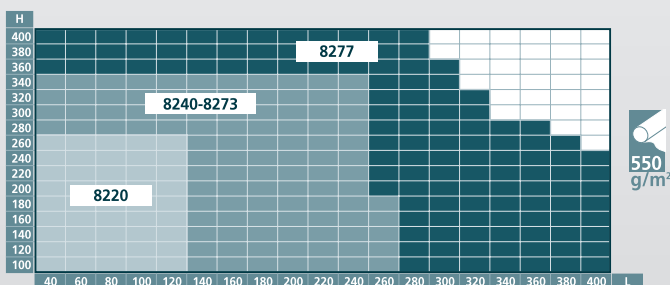
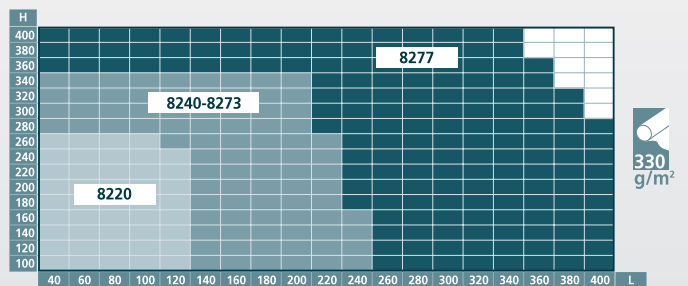
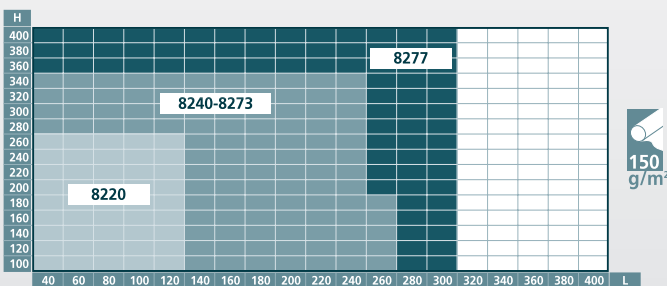
SLOW 1925 - 1928



PLUS 2029

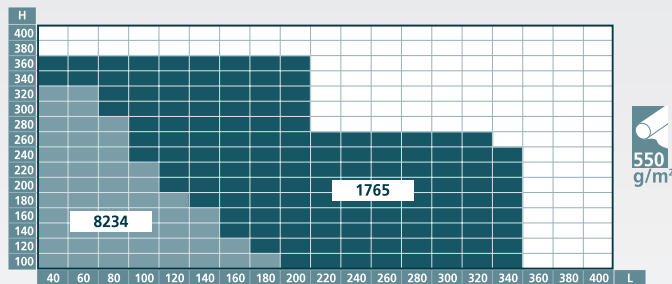
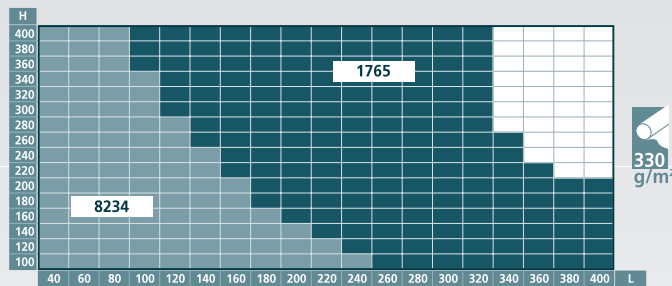
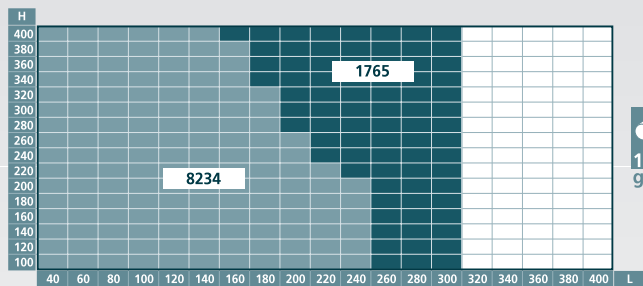


SIDEWINDER 8220 - 8240 - 8273 - 8277

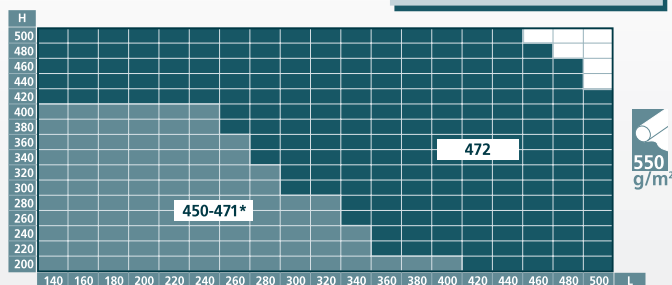
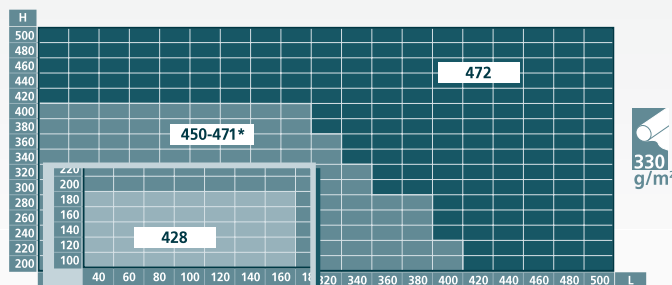
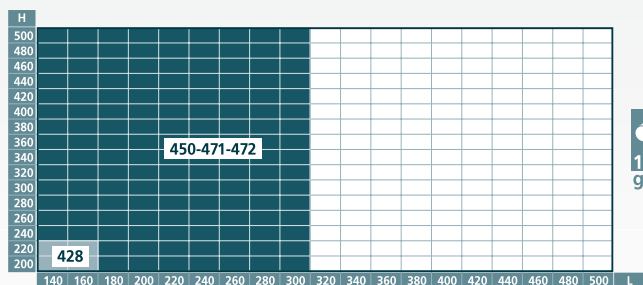


PORTATA SISTEMI SYSTEMS LOAD

HANDLE 1765 - 8234

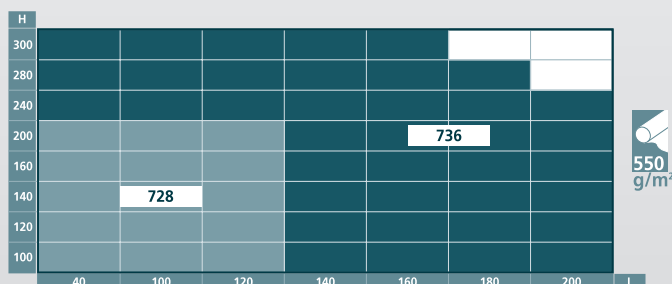
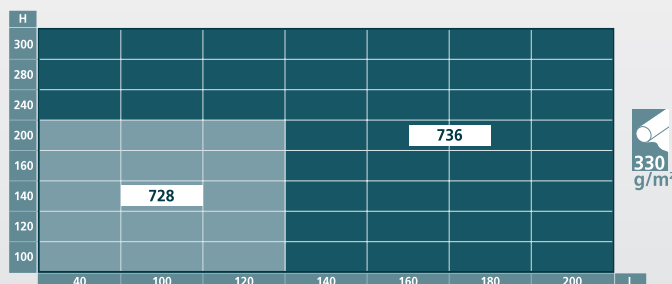
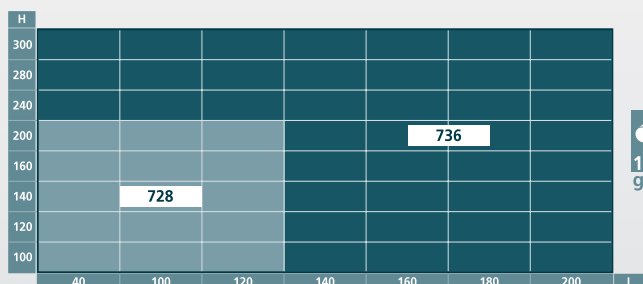


ENERGY 428 - 450 - 471 - 472



* ENERGY 471: L max 340

ENERGY 728 - 736



COMPLEMENTI DETAILS

SLOW 1925 - SIDEWINDER 8220 - ENERGY 428-728



1862



1935

SLOW 1928 - PLUS 2029

SIDEWINDER 8240, 8273 - ENERGY 736



1937



1969

SLOW 1928 - PLUS 2029 - SIDEWINDER 8240, 8273 - ENERGY 736



1948



1891



1967

HANDLE 1765



1758

SIDEWINDER 8277 - ENERGY 450, 471^(*), 472



8245 - (*)1236



1978



1968



1173



1912



1190



1167



4166



5166




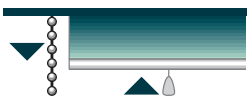



SLOW 1925
SIDEWINDER 8220
ENERGY 428

SLOW 1928
PLUS 2029
SIDEWINDER 8220, 8240
SIDEWINDER 8273
HANDLE 8234
ENERGY 736

SIDEWINDER 8277
HANDLE 1765
ENERGY 450, 471, 472

PLUS 2029
SIDEWINDER 8240
SIDEWINDER 8273
HANDLE 8234, 1765
ENERGY 428, 450, 472,
728

SLOW 1928
PLUS 2029
SIDEWINDER 8240
SIDEWINDER 8273, 8277
HANDLE 1765
ENERGY 450, 472

SISTEMA SYSTEM	AZIONAMENTO OPERATION	TESSUTI FABRICS			INSTALLAZIONE INSTALLATION			
		FILTRANTI FILTERING	ATTENUANTI DIM-OUT	OSCURANTI BLACK-OUT	SOFFITTO CEILING	PARETE WALL	LUCERNARI SKYLIGHT	
SLOW 1925	MOLLA DECELERATA DECELERATED SPRING 	•	•	•	•	•	•	
SLOW 1928		•	•	•	•	•	-	
SIDEWINDER 8220	CATENA CHAIN OPERATING 	•	•	•	•	•	-	
SIDEWINDER 8240		•	•	•	•	•	-	
SIDEWINDER 8273		•	•	•	•	•	-	
SIDEWINDER 8277		•	•	•	•	•	-	
PLUS 2029	DOPPIO AZIONAMENTO SOFT TOUCH 	•	•	•	•	•	-	
HANDLE 8234	ARGANELLO CRANK 	•	•	•	•	•	-	
HANDLE 1765		•	•	•	•	•	-	
ENERGY 428 - 24 Vdc	MOTORIZZATO MOTORIZED 	•	•	•	•	•	-	
ENERGY 450 - 230 Vac		•	•	•	•	•	-	
ENERGY 471 - 230 Vac		•	•	•	•	•	-	
ENERGY 472 - 230 Vac		MOTORIZZATO A BATTERIE BATTERY MOTORIZED	•	•	•	•	•	-
ENERGY 728-736 Motore a batterie Battery motor 		•	•	•	•	•	-	